

Leistungsverzeichnis für Sanierung Musikpavillon

Projekt-Nr.: HE.017.24 **Datum:** 27.03.2025

Bauvorhaben: Sanierung Musikpavillon
Kurpark
37308 Heilbad Heiligenstadt

LV-Nr.: HE.017.24-2

LV-Bezeichnung: Los 2 - Zimmerarbeiten

Bauherr:

Ersteller:

Baubeginn:

Bauende:

Submission:

	ungeprüft:	geprüft:
Gesamtsumme netto:	_____ Euro	_____ Euro
MwSt: _____ %	_____ Euro	_____ Euro
Gesamtsumme brutto:	_____ Euro	_____ Euro
Datum	_____	_____
Bearbeiter	_____	_____

Bauherr:

Projekt-Nr: HE.017.24

LV-Nr: HE.017.24-2

Datum: 27.03.2025

Straße:

Ort:

Bauvorhaben: **Sanierung Musikpavillon**

Gegenstand der auszuführenden Leistung ist die Herstellung eines Kuppeldaches mit halbkreisförmiger Basis.

Hauptmaße:
Außen-Abmessungen
Länge: 6.75 m
Breite: 9.88 m

Kuppeldach mit halbkreisförmiger Basis
Firsthöhe 5.84 m
Traufhöhe 2.56 m

Baustrom und Bauwasser werden bauseits zur Verfügung gestellt.

Bauen im Bestand. alle Maße sind vor Beginn der Planung an Ort und Stelle zu überprüfen. Bei kleineren Abweichungen ist eigenverantwortlich zu handeln.
bei größeren Abweichungen ist die Bauleitung zu informieren.

Für alle nicht nachgewiesenen Bauzustände während der Baumaßnahme ist von den ausführenden Unternehmen die Stabilität aller Bauteile durch entsprechende Abstützungen und Versteifungen sicherzustellen. Dies gilt insbesondere für die Gefahr bei Unterwind bei noch nicht vollständig erfolgter Verankerung

Die Kuppelkonstruktion wird aus vier Segmenten hergestellt, die in der Werkhalle vorgefertigt und beplankt werden.

Vor der Beplankung ist die sichtbare Tragkonstruktion in statischer Hinsicht vom Prüfenieur für Bau-

statik abnehmen zu lassen.

Erfolgt eine solche Abnahme nicht, so hat der Unternehmer den Nachweis der Fehlerlosigkeit und Richtigkeit seiner Ausführung mittels einer zerstörungsfreien Prüfung durch eine staatlich anerkannte Prüfanstalt nachzuweisen.

Aufgrund der Planung, dass die Kuppel außen mit Stehfalzblech gedeckt wird und daher die Segmente an der Oberfläche oberkantenbündig und an der Unterseite rund sind, variiert der Querschnitt zwischen 7.5/40 cm und 7.5/45 cm.

Die Kuppel wird innen rund und außen als Vieleck mit mehreren Einzelflächen sowie Graten und Firsten ausgeführt.

Als Dacheindeckung kommt eine Stehfalzdeckung aus Titan-Zink-Blech zur Ausführung

Unter der Dachkonstruktion ist ein Ringbalken hergestellt, der mit einem Zugband am Ortgang horizontal wieder zusammengefast wird. Dadurch sollen die horizontalen Spreizkräfte aus der Kuppel innerhalb des Ringankers abgetragen und nicht in das Mauerwerk abgeleitet werden.

Die Rückverankerung des Daches erfolgt in dem neuen Ringanker mittels Betonschrauben. Der Ringanker wird mit Ankerstangen und Injektionsmörtel im vorhandenen Mauerwerk gegen Abheben rückverankert.

In dem Angebot sind alle zum Zeitpunkt der Vergabe gültigen Normen und Richtlinien für Beton- und Stahlbetonarbeiten sowie die Richtlinien der Hersteller zu beachten.

In die Einheitspreise sind alle Kosten einzurechnen (Hilfskonstruktionen, Kräne, Hilfsgerüste, Zwischenbauzustände, u.s.w.)

sofern solche nicht gesondert ausgeschrieben sind. Der Auftragnehmer ist verpflichtet, sich vor Abgabe des Angebotes mit den örtlichen Gegebenheiten an der Baustelle und mit den beigegebenen bzw. einzusehenden Planunterlagen vertraut zu machen. Nachforderungen aus Unkenntnis der örtlichen Gegebenheiten sind ausgeschlossen.

Die Abgabe des Angebotes gilt gleichzeitig als Bestätigung dafür, dass er als Bieter (später AN) dies getan hat, oder nicht für nötig befunden hat, da bei ihm bereits die geforderten Kenntnisse vorhanden sind.

Pos	Bezeichnung	EP	Gesamtpreis
1	Baustelleneinrichtung		
1.1	<p>Baustelleneinrichtung, Standard</p> <p>Einrichten, Vorhalten über die vereinbarte Leistungszeit sowie Räumen der Baustelle und Wiederherstellen des Geländes einschl. Entfernen von Fundamenten und Verunreinigung, mit folgenden in den Pauschalpreis einzurechnenden Leistungen, soweit sie nicht in nachfolgenden Einzelpositionen erfasst sind:</p> <ul style="list-style-type: none"> - Freimachen des Baugeländes - Baustraßen, Bauwege - Lager- und Arbeitsplätze - Verkehrssicherungseinrichtung einschl. Leistung zur Verkehrssicherung - Baustellenbeleuchtung - Kommunikationseinrichtungen - Tages- und Wohnunterkünfte einschl. Sanitäreinrichtungen einschl. WC-Kabine , - Lagerräume, Werkstatt, Magazin, Unterstelleneinrichtungen - Maschinen, Geräte, Werkzeuge - Bauzaun, Schutzwände, Schutzdächer - Begehbare Abdeckungen - Provisorische Treppen außerhalb und innerhalb von Gebäuden einschl. Geländer - Schutzgeländer - Schützen der Grenzen zu Nachbargrundstücken, unfallsicher für die gesamte Bauzeit bis zur Übergabe - Gebühren im Zusammenhang mit der Baustelleneinrichtung, soweit nicht durch Vorschriften anders geregelt 		
	1,00 psch,..... EUR,..... EUR
1.2	<p>Mobilkran, Betrieb, 18 tm</p> <p>Mobilkran für die Dauer der Arbeiten, die nicht ohne andere Hilfsmittel verrichtet werden können und bei denen die Hilfsmittel nicht in den EP mit einkalkuliert werden Richt- und Montagearbeiten Nennlastmoment : mind. 18 tm</p>		
	1,00 pschl,..... EUR,..... EUR

1.3 **Baustromanschluss, 1 Zählerplatz,4 Dosen**

Baustromanschluss mit Messsatz, auch für Fremdfirmen nutzbar, für fünf Abgänge, mit Anschlusskabel, Verteilerkasten mit Schloss, ausreichend abgesichert, herstellen, vorhalten; nach Fertigstellung des Bauwerks abbauen.

Die behördlichen Anträge für die Einrichtung und Beseitigung der Anlage sind ohne Mitwirkung des AG zu stellen.

Ausführung wie folgt:

Einspeisung : 1 Lasttrenner 3 x 125 A

Abgänge : 5 Felder, bestückt mit je

- 1 Hauptsicherung 3/63 A

- 1 Zwischenzähler

- 1 FI-Schalter 4 x 63 A/500 mA

- 1 CEE-Steckdose 5/32 A

- 1 CEE-Steckdose 5/16 A

- 1 FI-Schalter 4 x 25 A/30 mA

- 2 Schukosteckdosen 2 x 16 A 230 V

Alle Steckdosen mit entsprechender Vorsicherung. Die Angaben sind Mindestwerte.

Nennspannung : 400 V

Vorhaltdauer : 4 Monate

Menge : 1 Stück

1,00 St EUR EUR

1.4 **Bauwasseranschluss mit Messeinrichtung**

Bauwasseranschluss mit Messeinrichtung, auch für Fremdfirmen nutzbar, herstellen, vorhalten, unterhalten, frostsicher verwahren und nach Fertigstellung des Bauwerks abbauen.

Die behördlichen Anträge für die Einrichtung und Beseitigung der Anlage sind ohne Mitwirkung des AG zu stellen.

Ausführung wie folgt:

- 2 Absperrventile

- 1 Entleerungshahn

- 1 Erdungsbrücke

Nennweite Hauptanschluss :

Anzahl der Entnahmestellen

Ventil und Schlauchverschraubung : St, DN 20

Vorhaltdauer : gemäß den vorgesehenen

Ausführungsterminen

1,00 St EUR EUR

Titelsumme: Baustelleneinrichtung EUR

2 Planungsleistungen

2.1 Ausführungs- und Werkplanung

Erstellung der kompletten prüffähigen Ausführungs- und Werkplanung gemäß den geprüften und freigegebenen statischen Berechnungen

Abstimmung mit Folgegewerken Dachdecker und Trockenbau, um alle Belange zu berücksichtigen

Übergabe der Daten in 2D und 3D

Zwei Ausfertigungen sind zerifach in Papierform an den Prüfenieur für Baustatik zwecks bautechnischer Freigabe zu verschicken.

Mit der Ausführung darf erst nach Freigabe der Werks- und Ausführungsplanung begonnen werden.

1,00 psch EUR EUR

Titelsumme: Planungsleistungen EUR

3 Gerüstbau

3.1 Raumgerüst, Arbeitsgerüst, LK 3

Arbeitsgerüst gemäß DIN EN 12811-1 als flächenorientiertes Standgerüst (Raumgerüst).
Gebrauchsüberlassung bis 4 Wochen (Grundeinsatzzeit).
Verwendungszweck : Zimmerarbeiten Kuppel
Arbeitshöhe bis :4.00 m
Lastklasse : 3
Einsatzbereich : im Gebäude

199,55 m³ EUR EUR

3.2 **Raumgerüst, LK 3, Gebrauchsüberlassung**

Arbeitsgerüst gemäß DIN EN 12811-1 als flächenorientiertes Standgerüst (Raumgerüst).
Verlängerung Gebrauchsüberlassung über die 4-wöchige Grundeinsatzzeit hinaus.
Verlängerung 4 Wochen
Höhe der obersten Arbeitslage :
Lastklasse : 3

199,55 m³ EUR EUR

3.3 **Fassadengerüst, Arb.gerüst, LK 3, W06**

Arbeitsgerüst für Fassadenarbeiten als längenorientiertes Standgerüst ohne Bekleidung, gemäß DIN EN 12811-1 und DIN EN 12810-1.
Gebrauchsüberlassung bis 4 Wochen (Grundeinsatzzeit).
Konstruktionsart :
Einzurüstende Fläche : senkrecht, keine Vorsprünge
Höhe einzurüstender Fläche :
Standfläche : eben, normal belastbar
Verwendungszweck :
Zugang : mit Leiter (LA)
Höhenklasse : H2
Breitenklasse : W06
Lastklasse : 3 (bis 2 kN/m²)

40,00 m² EUR EUR

3.4 **Fassadengerüst, Gebrauchsüberlassung**

Fassadengerüst als Standgerüst; Verlängerung der Gebrauchsüberlassung über die 4-wöchige Grundeinsatzzeit hinaus.
Verlängerung : 4 Wochen
Gerüstklasse : LK 3

40,00 m² EUR EUR

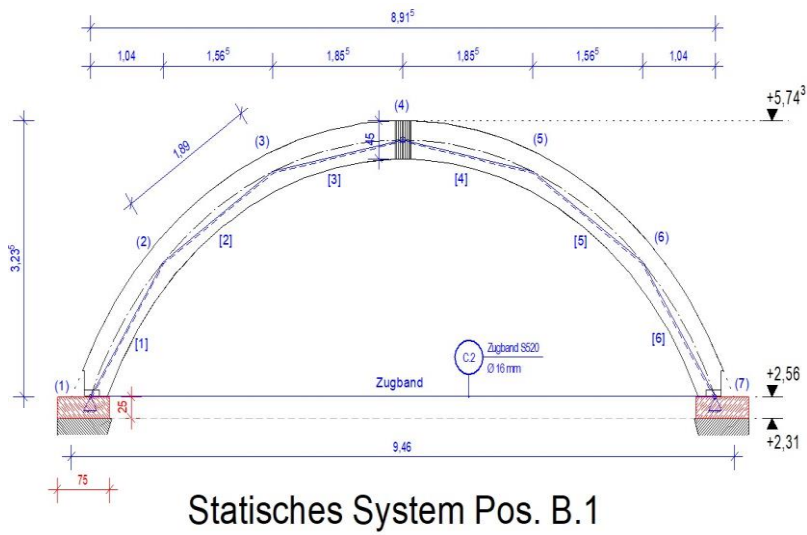
Titelsumme: Gerüstbau EUR

4 Zimmerarbeiten

4.1 Abbinden, liefern und montieren Binder FSH

Abbinden, liefern und montieren von
Holzbauträgern aus Furnierschichtholz
nach DIN EN 1995-1-1 als gekrümmter Träger
Festigkeitsklasse: $f_{mk}=44 \text{ N/mm}^2$
 $f_{t0k}=35 \text{ N/mm}^2$, $f_{c0k}=35 \text{ N/mm}^2$
 $f_{c90k}=6 \text{ N/mm}^2$, $f_{vk}=4.1 \text{ N/mm}^2$
Oberfläche Sichtqualität,
incl. Formzuschnitt und Abgratung
Bauteil: Ortgangbinder, Statik Pos. B.1
Querschnitt: 7.5/45 cm
Bogenlänge: ca. 1 200 cm
Innenradius: ca. 460 cm

- Fräsen gemäß konstr. Anforderungen
- 5-Achs-Abgraten der äußeren Rundungen
zur Erstellung von Schalflächen im 8-tel
Kreisraster
- Fertigung des Fußpunktes als Geißfuß
gemäß Statik
- Ausklinkung der Traufschalung in
senkrechter Ausrichtung nach einem
8-tel Kreisraster
- 5-Achsbearbeitung für erforderliche
Rundungen und formgebende Elemente
- Anfertigung der Blätter unter Berück-
sichtigung der baulichen Anforderungen
und Passgenauigkeit
- fachgerechtes Ausführen der verdrehten
Schifterschnitte zur Sicherstellung einer
sicheren und belastbaren Verbindung
- fachgerechtes Montieren unter Berück-
sichtigung der Statik und Verbindungsmittel-
richtlinien
- Erstellen der temporären und endgültigen
Verbindungen innerhalb der Konstruktion



1,00 Stck

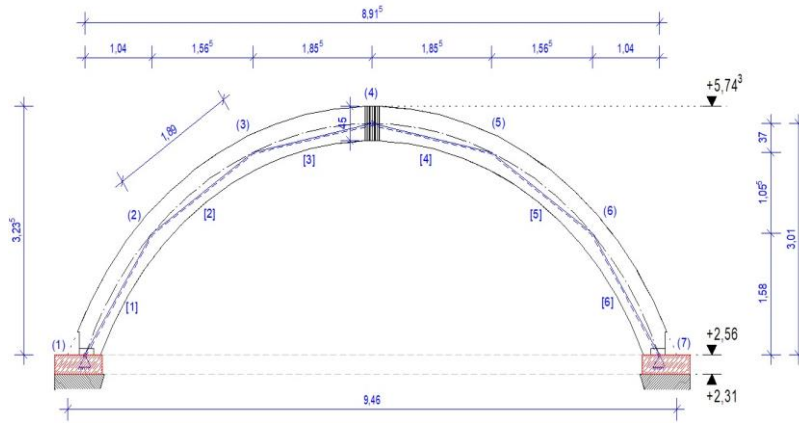
.....,..... EUR

.....,..... EUR

4.2 **Abbinden, liefern und montieren Binder FSH**

Abbinden, liefern und montieren von
Holzbauträgern aus Furnierschichtholz
nach DIN EN 1995-1-1 als gekrümmter Träger,
Festigkeitsklasse: $f_{mk}=44 \text{ N/mm}^2$
 $f_{t0k}=35 \text{ N/mm}^2$, $f_{c0k}=35 \text{ N/mm}^2$
 $f_{c90k}=6 \text{ N/mm}^2$, $f_{vk}=4.1 \text{ N/mm}^2$
Oberfläche Sichtqualität,
incl. Formzuschnitt und Abgratung
Bauteil: Innenbinder 1, Statik Pos. B.2
Querschnitt: 7.5/45 cm
Bogenlänge: ca. 1 200 cm
Innenradius: ca. 460 cm

- Fräsen gemäß konstr. Anforderungen
- 5-Achs-Abgraten der äußeren Rundungen
zur Erstellung von Schalflächen im 8-tel
Kreisraster
- Fertigung des Fußpunktes als Geißfuß
gemäß Statik
- Ausklinkung der Traufschalung in
senkrechter Ausrichtung nach einem
8-tel Kreisraster
- 5-Achsbearbeitung für erforderliche
Rundungen und formgebende Elemente
- Anfertigung der Blätter unter Berück-
sichtigung der baulichen Anforderungen
und Passgenauigkeit
- fachgerechtes Ausführen der verdrehten
Schifferschnitte zur Sicherstellung einer
sicheren und belastbaren Verbindung
- fachgerechtes Montieren unter Berück-
sichtigung der Statik und Verbindungsmittel-
richtlinien
- Erstellen der temporären und endgültigen
Verbindungen innerhalb der Konstruktion



Statisches System Pos. B.2

1,00 Stck

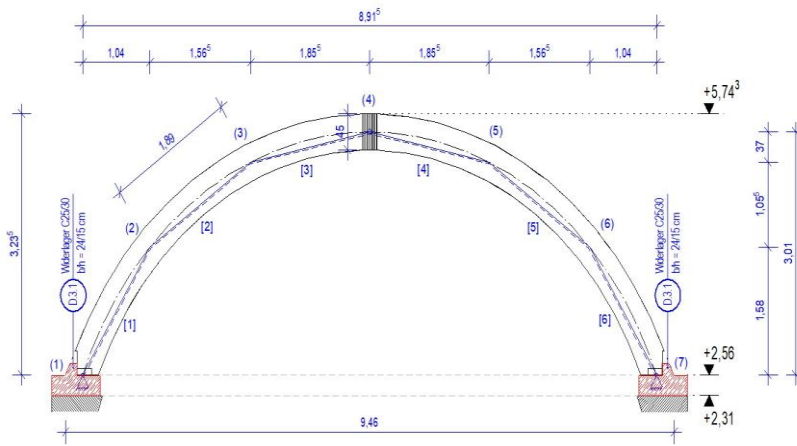
.....,..... EUR

.....,..... EUR

4.3 **Abbinden, liefern und montieren Binder FSH**

Abbinden, liefern und montieren von
Holzbauträgern aus Furnierschichtholz
nach DIN EN 1995-1-1 als gekrümmter Träger,
Festigkeitsklasse: $f_{mk}=44 \text{ N/mm}^2$
 $f_{t0k}=35 \text{ N/mm}^2$, $f_{c0k}=35 \text{ N/mm}^2$
 $f_{c90k}=6 \text{ N/mm}^2$, $f_{vk}=4.1 \text{ N/mm}^2$
Oberfläche Sichtqualität,
incl. Formzuschnitt und Abgratung
Bauteil: Innenbinder 2, Statik Pos. B.3
Querschnitt: 7.5/45 cm
Bogenlänge: ca. 1 200 cm
Innenradius: ca. 460 cm

- Fräsen gemäß konstr. Anforderungen
- 5-Achs-Abgraten der äußeren Rundungen
zur Erstellung von Schalflächen im 8-tel
Kreisraster
- Fertigung des Fußpunktes als Geißfuß
gemäß Statik
- Ausklinkung der Traufschalung in
senkrechter Ausrichtung nach einem
8-tel Kreisraster
- 5-Achsbearbeitung für erforderliche
Rundungen und formgebende Elemente
- Anfertigung der Blätter unter Berück-
sichtigung der baulichen Anforderungen
und Passgenauigkeit
- fachgerechtes Ausführen der verdrehten
Schifferschnitte zur Sicherstellung einer
sicheren und belastbaren Verbindung
- fachgerechtes Montieren unter Berück-
sichtigung der Statik und Verbindungsmittel-
richtlinien
- Erstellen der temporären und endgültigen
Verbindungen innerhalb der Konstruktion



Statisches System Pos. B.3

1,00 Stck

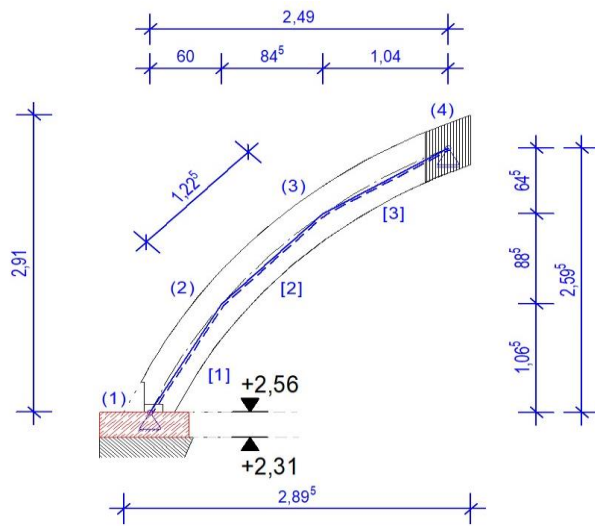
.....,..... EUR

.....,..... EUR

4.4 **Abbinden, liefern und montieren Binder FSH**

Abbinden, liefern und montieren von
Holzbauträgern aus Furnierschichtholz
nach DIN EN 1995-1-1 als gekrümmter Träger,
Festigkeitsklasse: $f_{mk}=44 \text{ N/mm}^2$
 $f_{t0k}=35 \text{ N/mm}^2$, $f_{c0k}=35 \text{ N/mm}^2$
 $f_{c90k}=6 \text{ N/mm}^2$, $f_{vk}=4.1 \text{ N/mm}^2$
Oberfläche Sichtqualität,
incl. Formzuschnitt und Abgratung
Bauteil: Schifter, Statik Pos. B.4
Querschnitt: 7.5/45 cm
Bogenlänge: ca. 425 cm
Innenradius: ca. 460 cm

- Fräsen gemäß konstr. Anforderungen
- 5-Achs-Abgraten der äußeren Rundungen
zur Erstellung von Schalflächen im 8-tel
Kreisraster
- Fertigung des Fußpunktes als Geißfuß
gemäß Statik
- Ausklinkung der Traufschalung in
senkrechter Ausrichtung nach einem
8-tel Kreisraster
- 5-Achsbearbeitung für erforderliche
Rundungen und formgebende Elemente
- Anfertigung der Blätter unter Berück-
sichtigung der baulichen Anforderungen
und Passgenauigkeit
- fachgerechtes Ausführen der verdrehten
Schifterschnitte zur Sicherstellung einer
sicheren und belastbaren Verbindung
- fachgerechtes Montieren unter Berück-
sichtigung der Statik und Verbindungsmittel-
richtlinien
- Erstellen der temporären und endgültigen
Verbindungen innerhalb der Konstruktion



Statisches System Pos. B.4

16,00 Stck

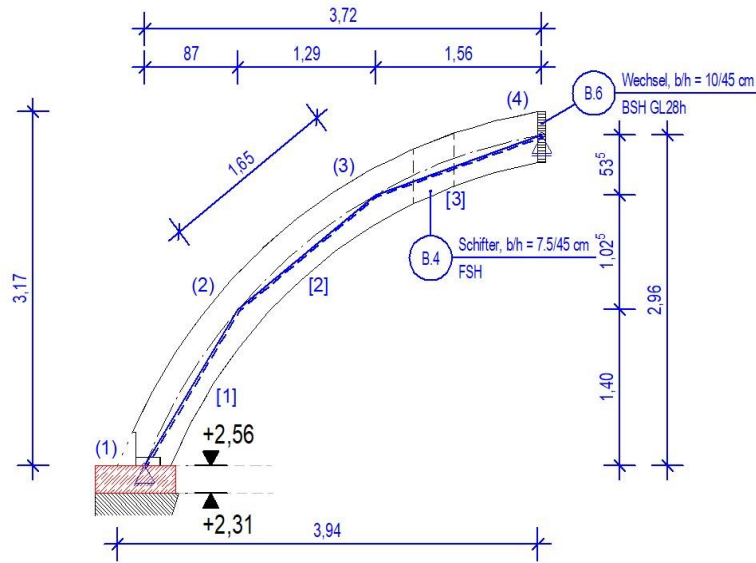
.....,..... EUR

.....,..... EUR

4.5 **Abbinden, liefern und montieren Binder FSH**

Abbinden, liefern und montieren von
Holzbauträgern aus Furnierschichtholz
nach DIN EN 1995-1-1 als gekrümmter Träger,
Festigkeitsklasse: $f_{mk}=44 \text{ N/mm}^2$
 $f_{t0k}=35 \text{ N/mm}^2$, $f_{c0k}=35 \text{ N/mm}^2$
 $f_{c90k}=6 \text{ N/mm}^2$, $f_{vk}=4.1 \text{ N/mm}^2$
Oberfläche Sichtqualität,
incl. Formzuschnitt und Abgratung
Bauteil: Stichsparren, Statik Pos. B.5
Querschnitt: 7.5/45 cm
Bogenlänge: ca. 540 cm
Innenradius: ca. 460 cm

- Fräsen gemäß konstr. Anforderungen
- 5-Achs-Abgraten der äußeren Rundungen
zur Erstellung von Schalflächen im 8-tel
Kreisraster
- Fertigung des Fußpunktes als Geißfuß
gemäß Statik
- Ausklinkung der Traufschalung in
senkrechter Ausrichtung nach einem
8-tel Kreisraster
- 5-Achsbearbeitung für erforderliche
Rundungen und formgebende Elemente
- Anfertigung der Blätter unter Berück-
sichtigung der baulichen Anforderungen
und Passgenauigkeit
- fachgerechtes Ausführen der verdrehten
Schifferschnitte zur Sicherstellung einer
sicheren und belastbaren Verbindung
- fachgerechtes Montieren unter Berück-
sichtigung der Statik und Verbindungsmittel-
richtlinien
- Erstellen der temporären und endgültigen
Verbindungen innerhalb der Konstruktion



Statisches System Pos. B.5

4,00 Stck

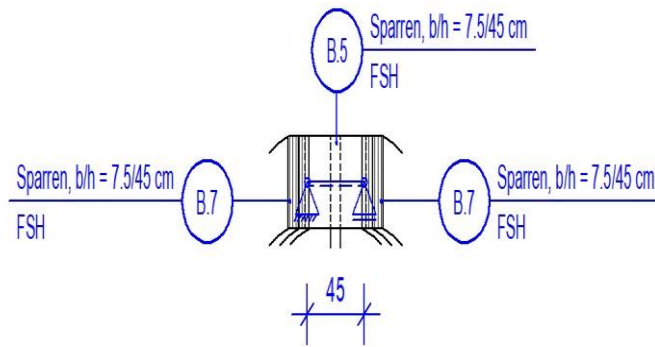
.....,..... EUR

.....,..... EUR

4.6 **Abbinden, liefern und montieren Binder FSH**

Abbinden, liefern und montieren von
Holzbauträgern aus Furnierschichtholz
nach DIN EN 1995-1-1 als gekrümmter Träger,
Festigkeitsklasse: $f_{mk}=44 \text{ N/mm}^2$
 $f_{t0k}=35 \text{ N/mm}^2$, $f_{c0k}=35 \text{ N/mm}^2$
 $f_{c90k}=6 \text{ N/mm}^2$, $f_{vk}=4.1 \text{ N/mm}^2$
Oberfläche Sichtqualität,
incl. Formzuschnitt und Abgratung
Bauteil: Wechsel, Statik Pos. B.6
Querschnitt: 7.5/45 cm
Bogenlänge: ca. 58 cm
Innenradius: ca. 460 cm

- Fräsen gemäß konstr. Anforderungen
- 5-Achs-Abgraten der äußeren Rundungen
zur Erstellung von Schalflächen im 8-tel
Kreisraster
- Fertigung des Fußpunktes als Geißfuß
gemäß Statik
- Ausklinkung der Traufschalung in
senkrechter Ausrichtung nach einem
8-tel Kreisraster
- 5-Achsbearbeitung für erforderliche
Rundungen und formgebende Elemente
- Anfertigung der Blätter unter Berück-
sichtigung der baulichen Anforderungen
und Passgenauigkeit
- fachgerechtes Ausführen der verdrehten
Schifferschnitte zur Sicherstellung einer
sicheren und belastbaren Verbindung
- fachgerechtes Montieren unter Berück-
sichtigung der Statik und Verbindungsmittel-
richtlinien
- Erstellen der temporären und endgültigen
Verbindungen innerhalb der Konstruktion



Statisches System Pos. B.6

4,00 Stck

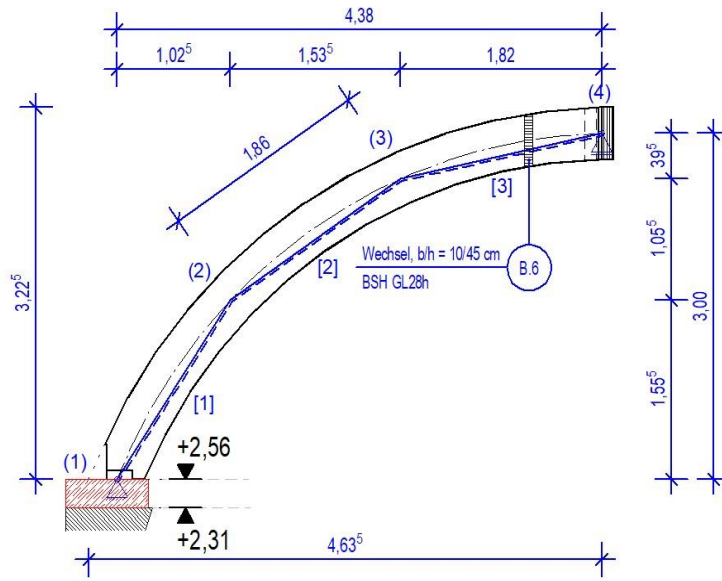
.....,..... EUR

.....,..... EUR

4.7 **Abbinden, liefern und montieren Binder FSH**

Abbinden, liefern und montieren von
Holzbauträgern aus Furnierschichtholz
nach DIN EN 1995-1-1 als gekrümmter Träger,
Festigkeitsklasse: $f_{mk}=44 \text{ N/mm}^2$
 $f_{t0k}=35 \text{ N/mm}^2$, $f_{c0k}=35 \text{ N/mm}^2$
 $f_{c90k}=6 \text{ N/mm}^2$, $f_{vk}=4.1 \text{ N/mm}^2$
Oberfläche Sichtqualität,
incl. Formzuschnitt und Abgratung
Bauteil: Streichsparren, Statik Pos. B.7
Querschnitt: 7.5/45 cm
Bogenlänge: ca. 610 cm
Innenradius: ca. 460 cm

- Fräsen gemäß konstr. Anforderungen
- 5-Achs-Abgraten der äußeren Rundungen
zur Erstellung von Schalflächen im 8-tel
Kreisraster
- Fertigung des Fußpunktes als Geißfuß
gemäß Statik
- Ausklinkung der Traufschalung in
senkrechter Ausrichtung nach einem
8-tel Kreisraster
- 5-Achsbearbeitung für erforderliche
Rundungen und formgebende Elemente
- Anfertigung der Blätter unter Berück-
sichtigung der baulichen Anforderungen
und Passgenauigkeit
- fachgerechtes Ausführen der verdrehten
Schifferschnitte zur Sicherstellung einer
sicheren und belastbaren Verbindung
- fachgerechtes Montieren unter Berück-
sichtigung der Statik und Verbindungsmittel-
richtlinien
- Erstellen der temporären und endgültigen
Verbindungen innerhalb der Konstruktion



Statisches System Pos. B.7

6,00 Stck

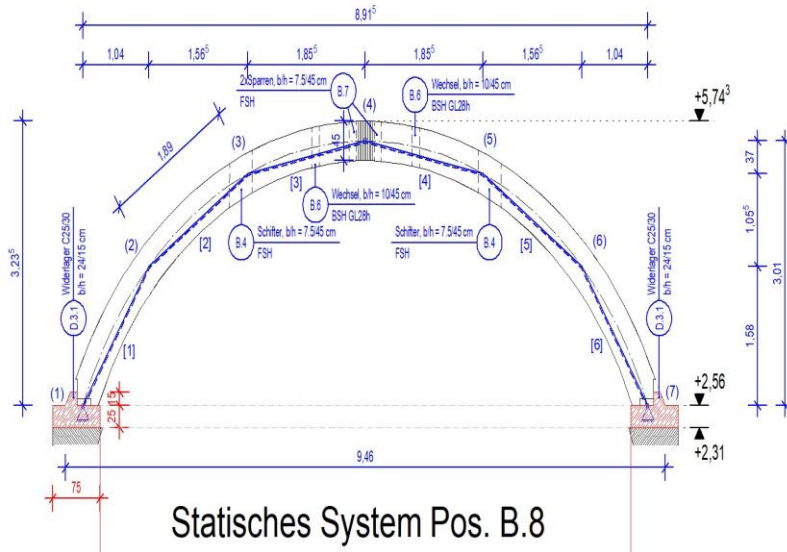
.....,..... EUR

.....,..... EUR

4.8 **Abbinden, liefern und montieren Binder BSH GL28h**

Abbinden, liefern und montieren von
Holzbauträgern aus Brettschichtholz,
nach DIN EN 14080 als gekrümmter
Träger, Fichte,
Festigkeitsklasse GL28,
Verklebung mit Melaninharzleim
Oberfläche Sichtqualität,
incl. Formzuschnitt und Abgratung
Bauteil: Innenbinder 3, Statik Pos. B.8
Querschnitt: 16/45 cm
Bogenlänge: ca. 1 200 cm
Innenradius: ca. 460 cm

- Fräsen gemäß konstr. Anforderungen
- 5-Achs-Abgraten der äußeren Rundungen
zur Erstellung von Schalflächen im 8-tel
Kreisraster
- Fertigung des Fußpunktes als Geißfuß
gemäß Statik
- Ausklinkung der Traufschalung in
senkrechter Ausrichtung nach einem
8-tel Kreisraster
- 5-Achsbearbeitung für erforderliche
Rundungen und formgebende Elemente
- Anfertigung der Blätter unter Berück-
sichtigung der baulichen Anforderungen
und Passgenauigkeit
- fachgerechtes Ausführen der verdrehten
Schifferschnitte zur Sicherstellung einer
sicheren und belastbaren Verbindung
- fachgerechtes Montieren unter Berück-
sichtigung der Statik und Verbindungsmittel-
richtlinien
- Erstellen der temporären und endgültigen
Verbindungen innerhalb der Konstruktion



2,00 Stck

.....,..... EUR

.....,..... EUR

4.9

Abbinden, liefern und montieren Binder FSH

Abbinden, liefern und montieren von
 Holzbauträgern aus Furnierschichtholz
 nach DIN EN 1995-1-1 als gerader Balken
 Festigkeitsklasse: $f_{mk}=44 \text{ N/mm}^2$
 $f_{t0k}=35 \text{ N/mm}^2$, $f_{c0k}=35 \text{ N/mm}^2$
 $f_{c90k}=6 \text{ N/mm}^2$, $f_{vk}=4.1 \text{ N/mm}^2$
 Oberfläche Sichtqualität,
 incl. Formzuschnitt und Abgratung
 Bauteil: Firstbalken, konstruktiv
 Querschnitt: 7.5/45 cm
 Länge: ca. 175 cm
 Form: gerader Balken

- Fräsen gemäß konstr. Anforderungen
- Anfertigung der Blätter unter Berücksichtigung der baulichen Anforderungen und Passgenauigkeit
- fachgerechtes Montieren unter Berücksichtigung der Statik und Verbindungsmittellinien
- Erstellen der temporären und endgültigen Verbindungen innerhalb der Konstruktion

2,00 Stck

.....,..... EUR

.....,..... EUR

4.10 **Abbinden, liefern und montieren Binder FSH**

Abbinden, liefern und montieren von
Holzbauträgern aus Furnierschichtholz
nach DIN EN 1995-1-1 als gekrümmter Träger,
Festigkeitsklasse: $f_{mk}=44 \text{ N/mm}^2$
 $f_{t0k}=35 \text{ N/mm}^2$, $f_{c0k}=35 \text{ N/mm}^2$
 $f_{c90k}=6 \text{ N/mm}^2$, $f_{vk}=4.1 \text{ N/mm}^2$
Oberfläche Sichtqualität,
incl. Formzuschnitt und Abgratung
Bauteil: Firstbinder, konstruktiv
Querschnitt: 7.5/45 cm
Bogenlänge: ca. 800 cm
Innenradius: ca. 460 cm

- Fräsen gemäß konstr. Anforderungen
- 5-Achs-Abgraten der äußeren Rundungen
zur Erstellung von Schalflächen im 8-tel
Kreisraster
- Fertigung des Fußpunktes als Geißfuß
gemäß Statik
- Ausklinkung der Traufschalung in
senkrechter Ausrichtung nach einem
8-tel Kreisraster
- 5-Achsbearbeitung für erforderliche
Rundungen und formgebende Elemente
- Anfertigung der Blätter unter Berück-
sichtigung der baulichen Anforderungen
und Passgenauigkeit
- fachgerechtes Ausführen der verdrehten
Schifferschnitte zur Sicherstellung einer
sicheren und belastbaren Verbindung
- fachgerechtes Montieren unter Berück-
sichtigung der Statik und Verbindungsmittel-
richtlinien
- Erstellen der temporären und endgültigen
Verbindungen innerhalb der Konstruktion

1,00 Stck

.....,..... EUR

.....,..... EUR

4.11 **Abbinden, liefern und montieren Fußpfette FSH**

Abbinden, liefern und montieren einer Fußpfette aus Furnierschichtholz nach DIN EN 1995-1-1 als gekrümmter Träger, Festigkeitsklasse: fmk=44 N/mm² ft0k=35 N/mm², fc0k=35 N/mm² fc90k=6 N/mm², fvk=4.1 N/mm² Oberfläche Sichtqualität, incl. Formzuschnitt und Abgratung Bauteil: Fußpfette Querschnitt: 7.5/22 cm - 7.5/15 cm

- Anfertigung der Blätter unter Berücksichtigung der baulichen Anforderungen und Passgenauigkeit

- fachgerechtes Montieren unter Berücksichtigung der Statik und Verbindungsmittelrichtlinien

- Erstellen der temporären und endgültigen Verbindungen innerhalb der Konstruktion

18,00 m

.....,..... EUR

.....,..... EUR

4.12 **Äußere Verschalung, 24x100, sägerau**

Liefern und Aufbringen einer äußeren Verschalung der Konstruktion mit sägerauem, prismiertem und getrockneten Schalungsmaterial b/h = 100x24 mm Befestigung mit geeigneten Schrauben

92,70 m²

.....,..... EUR

.....,..... EUR

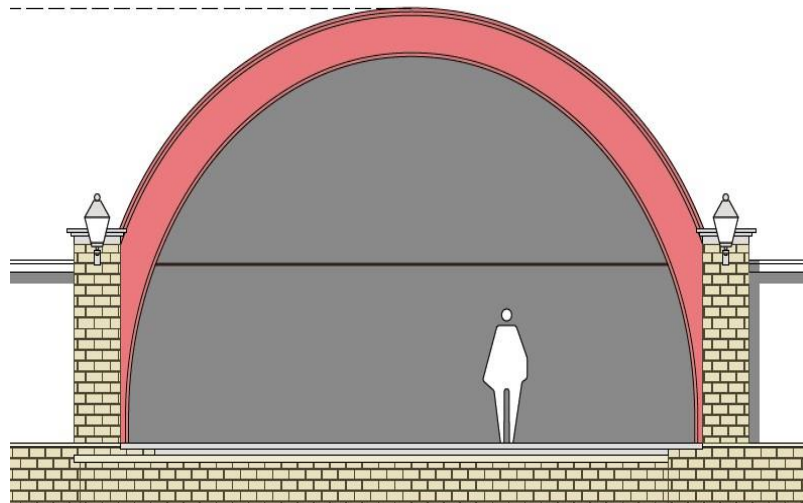
4.13 **Innere Verschalung, 24x100, sägerau**

Liefern und Aufbringen einer inneren Verschalung der Konstruktion mit sägerauem, prismiertem und getrockneten Schalungsmaterial
b/h = 100x24 mm
Befestigung mit geeigneten Schrauben
Schalung ist Grundlage für Bekleidung der Innenseite der Schale mit zemetgebundenen, biegbaren Faserplatten Auapanel

75,50 m² EUR EUR

4.14 **Bogen aus 2 Dreischichtplatten**

Bogen aus 2 Dreischichtplatten je 19 mm, als vorderen Abschluss und Unterkonstruktion für die Blechverkleidung vor den Sparren, untereinander verschraubt, an tragender Sparrenkonstruktion befestigt
Bogenradius : 4.575 m
Bogenbreite : 60 cm



1,00 Stck EUR EUR

Titelsumme: Zimmerarbeiten EUR

5 Dachdeckerarbeiten

5.1 Selbstklebende Unterdeckung

Anbringen einer selbsklebenden Unterdeckung als Bauzeitabdeckung und zur Vorbereitung der späteren Dachdeckerarbeiten

92,70 m² EUR EUR

Titelsumme: Dachdeckerarbeiten EUR

6 Kleineisenteile

6.1 Verbindungsmittel verzinkt nach DIN 1052-2

Verbindungsmittel verzinkt nach DIN 1052-2, Tabelle 1 aus Stahl 4.6, liefern und gemäß Statik fachgerecht einbauen

50,00 kg EUR EUR

6.2 Baustahlteile für Anschlüsse und Verankerungen

Baustahlteile für Anschlüsse und Verankerungen liefern und einbauen, Stahlsorte DIN 10027-1 S235 JR feuerverzinkt nach DIN 1052-2 Tabelle 1 , Zinkauflage 275g/m²
Bauteil: Auflagerbeschläge

100,00 kg EUR EUR

Titelsumme: Kleineisenteile EUR

7 Stundensätze

7.1 Stundensatz Meister, Zimmerarbeiten

Arbeiten, welche nicht in den Positionen erfasst sind
und gegen Nachweis zur Ausführung kommen:
Meister

5,00 h EUR EUR

7.2 Stundensatz Vorarbeiter, Zimmerarbeiten

Arbeiten, welche nicht in den Positionen erfasst sind
und gegen Nachweis zur Ausführung kommen:
Vorarbeiter

5,00 h EUR EUR

7.3 Stundensatz Fachwerker, Zimmerarbeiten

Arbeiten, welche nicht in den Positionen erfasst sind
und gegen Nachweis zur Ausführung kommen:
Fachwerker

5,00 h EUR EUR

7.4 Stundensatz Helfer, Zimmerarbeiten

Arbeiten, welche nicht in den Positionen erfasst sind
und gegen Nachweis zur Ausführung kommen:
Helfer

5,00 h EUR EUR

Titelsumme: Stundensätze EUR

Gesamtpreis ohne MwSt **EUR**

Mehrwertsteuer % **EUR**

Gesamtpreis mit MwSt **EUR**