

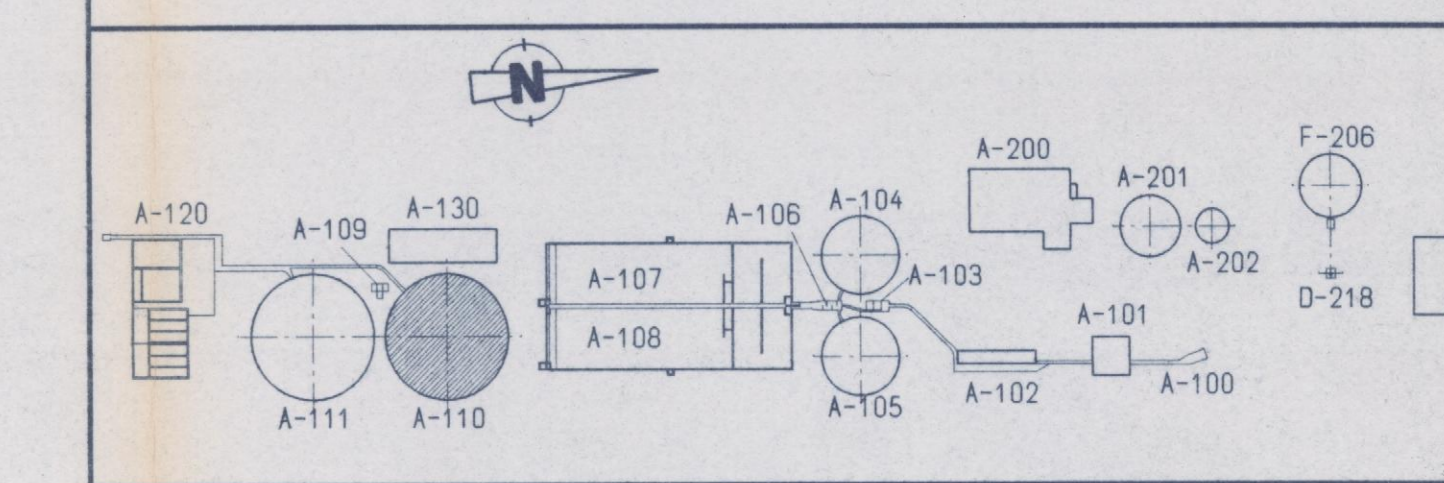
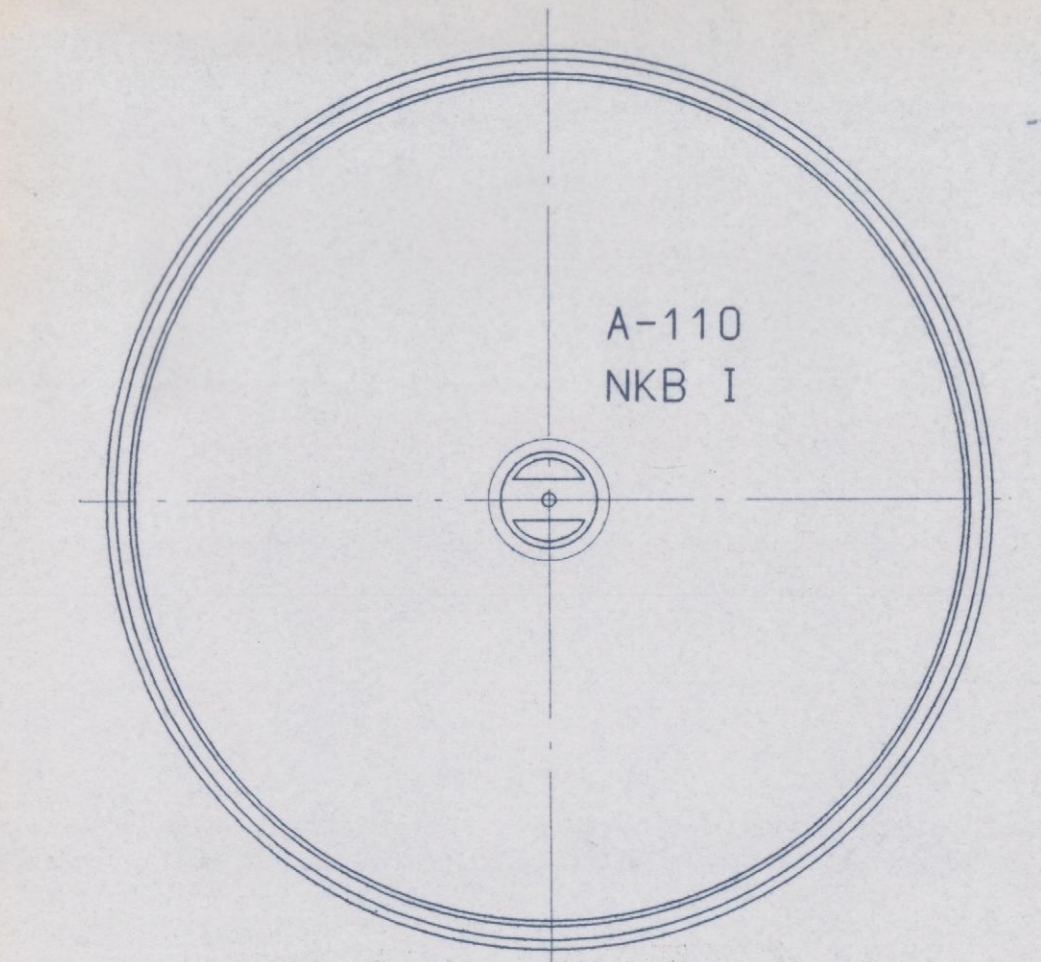
DRAUFSICHT

A-110
NKB I

Zugehörige Pläne		
Plan-Nr.: D.6.7.5.3.2.0.0.0.F.0.0.4.0.3	Benennung: SCHNITTE	
Zugehörige Anlagen-Pläne		
Plan-Nr.: D.6.7.5.3.2.0.0.0.L.0.0.0.0.8	Benennung: WERKSTATT, GEBLÄSEST. & NACHKLARBECKEN	
LISTE DER EINBAUTEILE		
LIEFERUNG UND EINBAU DURCH BAUFIRMA		
POS	BEZEICHNUNG	MENGE
1	ARBEITSFUGENBLECHBAND GEMÜSS LV	1 t.d.m
2	BEWEHRUNGSANSCHLUSSLEISTE, R _i =16.00m, TYP SIEHE BEW.-PLAN NR. 406	1 t.d.m
3	RINGSUM MIT AUSNAHME IM KLARWASSER-ABLAUF-BEREICH	
4	BEWEHRUNGSANSCHLUSSLEISTE, R _i =16.00m, TYP SIEHE BEW.-PLAN NR. 406	1 St.
5	IM KLARWASSER-ABLAUF-BEREICH	
6	BEWEHRUNGSANSCHLUSSLEISTE, R _i ca. 31.95m, TYP SIEHE BEW.-PLAN NR. 406	2 St.
7	IM KLARWASSER-ABLAUF-BEREICH	

LIEFERUNG DURCH LURGI EINBAU DURCH BAUFIRMA		
POS	BEZEICHNUNG	MENGE
1	A-110/H01 DN 800 [WASSERZULAUF]	1 St.
2	A-110/H02 DN 500 [BODENSCHLAMM]	1 St.
3	A-110/H03 DN 100 [KABELSCHUTZROHR]	1 St.
4	A-110/H04 DN 150 [SCHWIMMSCHLÄMM]	1 St.
5	A-110/H05 DN 900 [KLARWASSERABLAUF]	1 St.

ZUR AUSFÜHRUNG FREIGEgeben
 Datum: 29.9.92
 Name: *Schäpl*
 Lurgi GmbH



2	14.10.92	F1/ZE	ARBEITSFUGEN IN BECKENWAND	0.6.12.93
1	08.08.92	F1/ZE	ALLE ÜBRIGES	
0	11.08.92	F1/ZE	PROSTERGEBISSE	

1991	09.08.92	FR	FR	
LURGI				
Benennung/Charakter: Werkstatte				
Modellab: ABWASSERREINIGUNGSANLAGE				
1:50 NACHKLARBECKEN A-110				
DRAUFSICHT				
Normart:	Unterlegungs-Nr.	733	SCHÄPLAN	
Verfahren:	AFR	Kenntwort:	CALBE	
067532000F004012		Entstanden aus		
Auftrags-/Anbots-Nr.		Lfd. Nr.		