

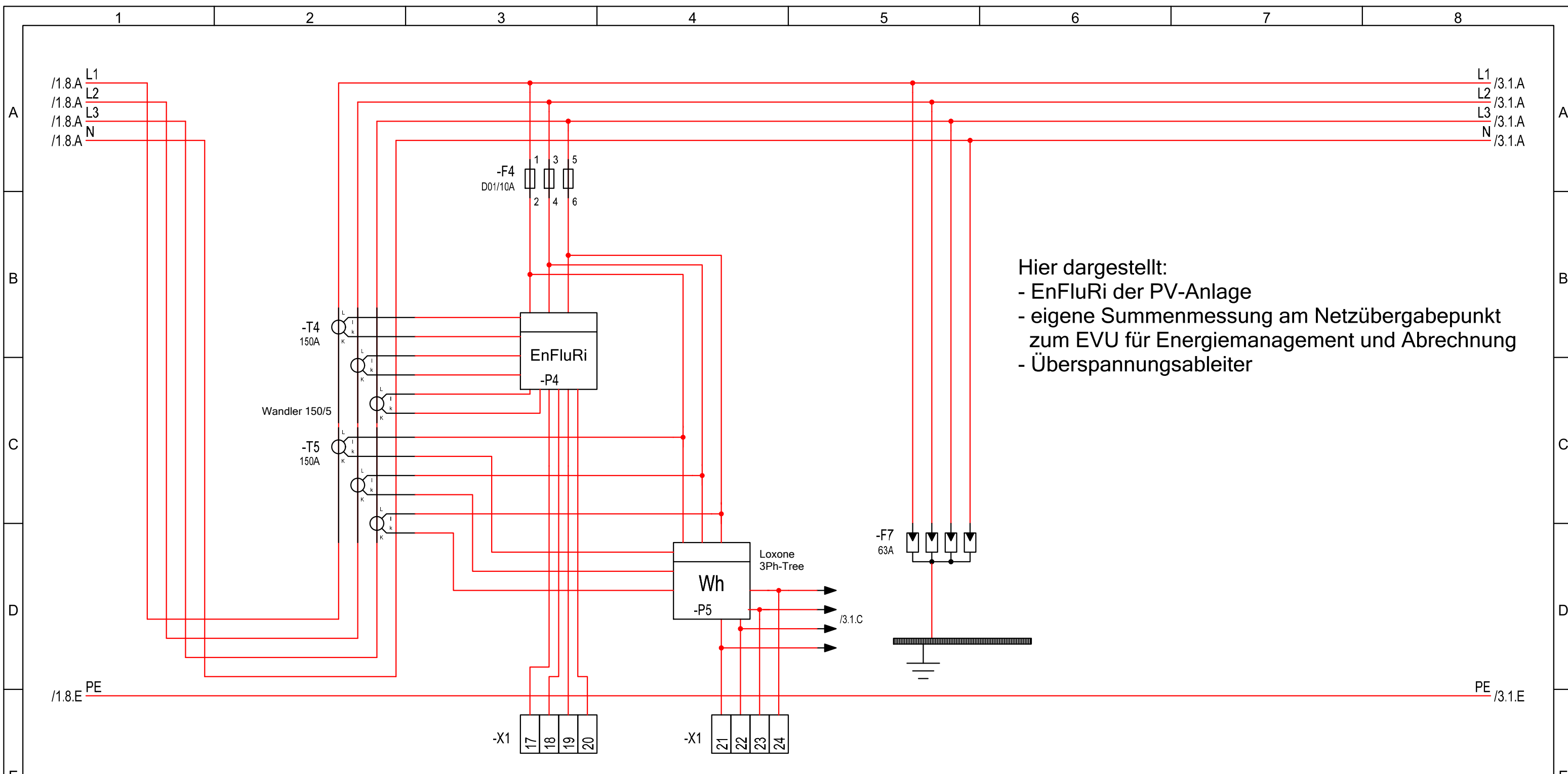
Hier dargestellt:
 WP-Messung +
 EVU-Wandlermessung
 SachsenNetze

Anschluss Wandlerzähler

Stromkr.	1 137.14A 95.0kW	2	3	3
Kabel	-1 NYY-J 5x50 mm ² 7,1m	-2 NYY-J 5x4 mm ²	-3 NYY-J 12x1,5 mm ²	
Beschreibung	Einspeisung	Zuleitung zu WP	EVU-Wandlermessung	Wandlermessung

Rev.	Änderungen	Datum	Name	Norm	Urspr.	Ers.f.	Ers.d.	05a Verteilerplan ZS	Anlage: ZS Zählerschrank	=
									Projekt: Hortneubau Großsharthau an der Grundschule	+
									Zeichnungsnr.: Hort6500	Blatt: 1
										Anz.BI: 5

Ingenieurbüro Eckstädt
 Gartenweg 1, 01877 Demitz-Thumitz
 Tel. +49 (3594) 705507, Fax -707687
 Post@Eckstaedt.de, www.Eckstaedt.de



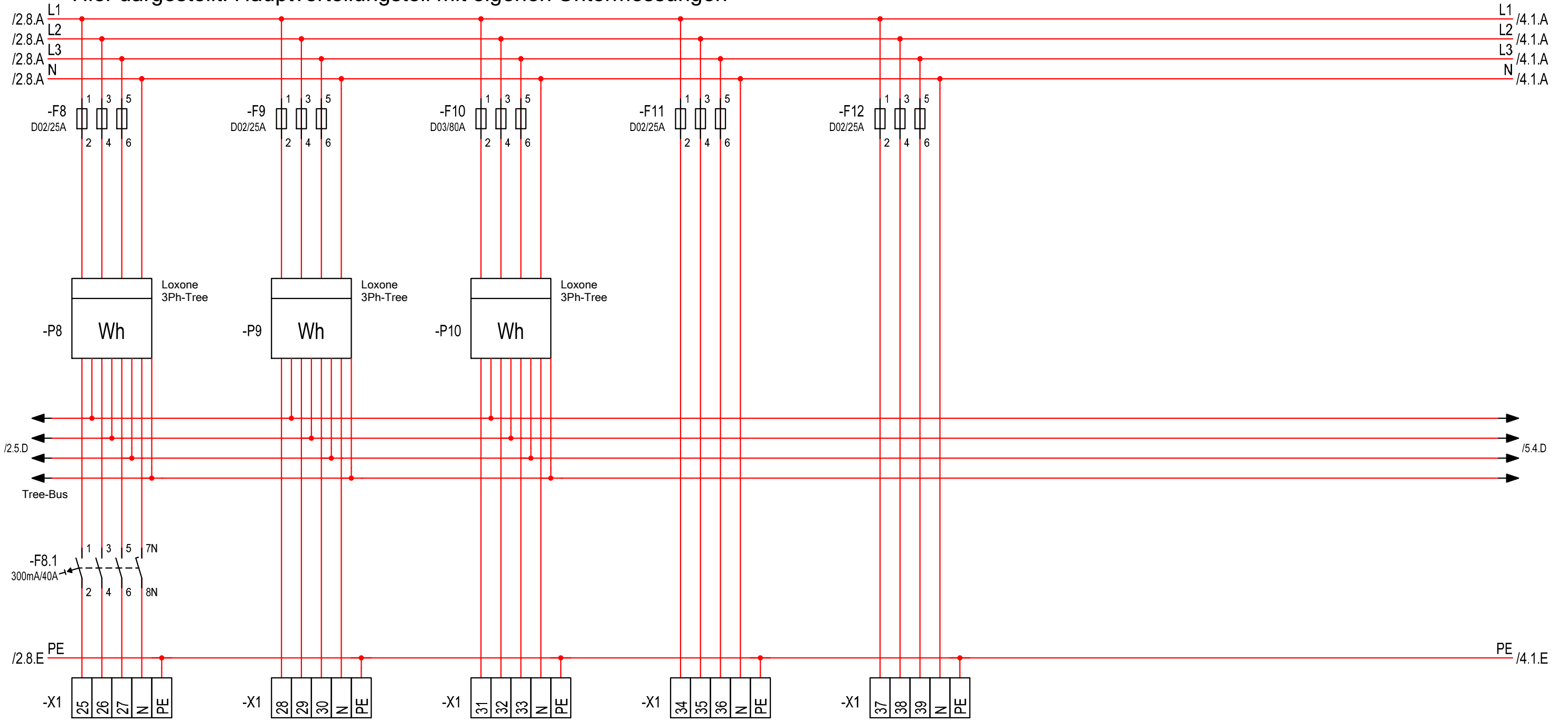
Hier dargestellt:
 - EnFluRi der PV-Anlage
 - eigene Summenmessung am Netzübergabepunkt zum EVU für Energiemanagement und Abrechnung
 - Überspannungsableiter

Stromkr.		5	6	7
Kabel		-5 J-Y(ST)Y 2x2x0,8 mm	-6 BUS 2x2x0,8 mm	
Beschreibung	eigene Wandlermessung Energiemanagement	EnFluRi Hybridwechselrichter	Tree Bus Linie	Übersp.-Schutz

Rev.	Änderungen	Datum	Name	Norm	Urspr.	Ers.f.	Ers.d.	05a Verteilerplan ZS	Anlage: ZS Zählerschrank	=
								Zählerschrank und HV		+
									Projekt: Hortneubau Großsharthau an der Grundschule	Blatt: 2
									Zeichnungsnr.: Hort6500	Anz.BI: 5

Ingenieurbüro Eckstädt
 Gartenweg 1, 01877 Demitz-Thumitz
 Tel. +49 (3594) 705507, Fax -707687
 Post@Eckstaedt.de, www.Eckstaedt.de

Hier dargestellt: Hauptverteilungsteil mit eigenen Untermessungen

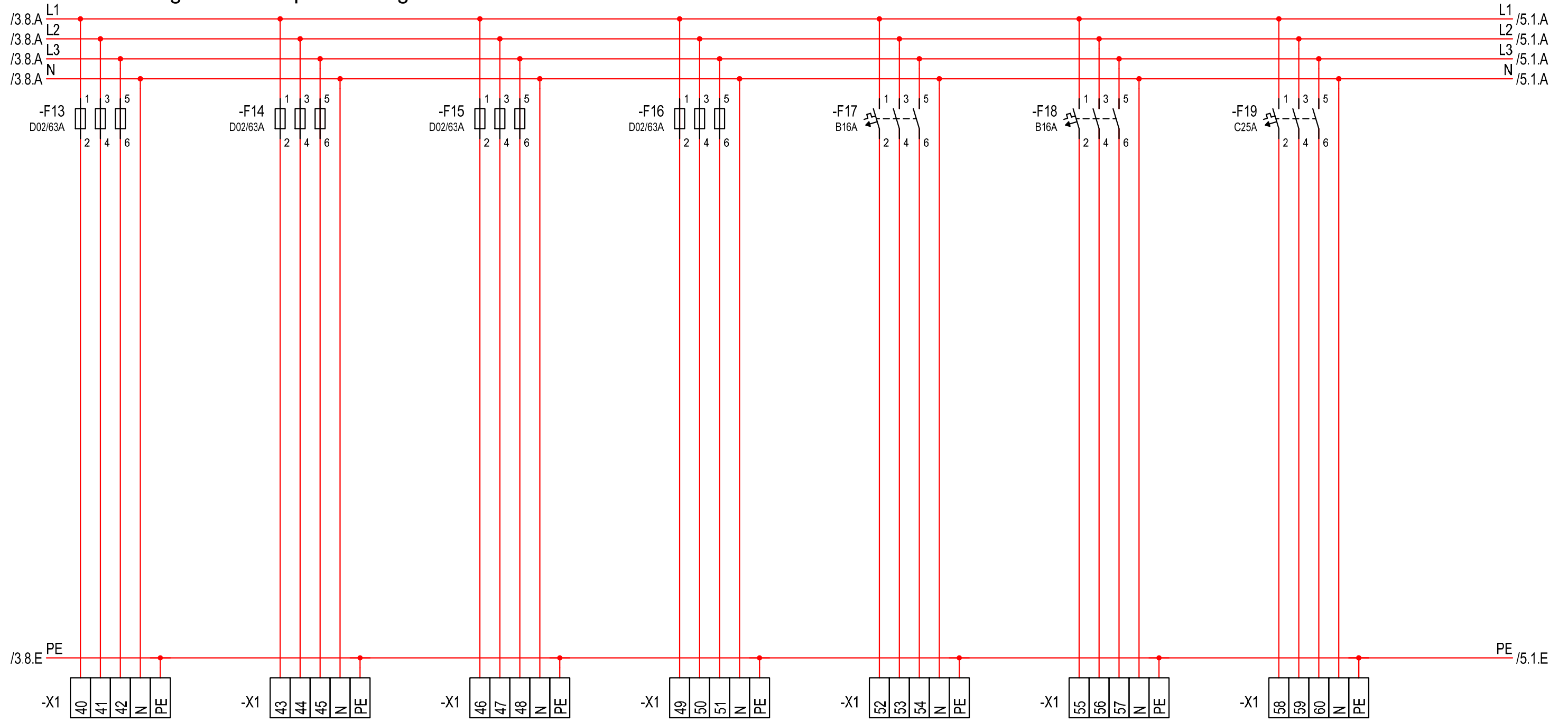


Stromkr.	8	9	10 40A 27.7kW	11	12
Kabel	-8 NYY-J 5x6 mm ² 6m	-9 NYY-J 5x10 mm ²	-10 NYY-J 5x35 mm ² 86m	-11 NYY-J 5x10 mm ²	-12 NYY-J 5x10 mm ²
Beschreibung	Zuleitung zu PV 0.15 Technik	Zuleitung zu PV Erweiterungsmöglichkeit evtl. auch Wallbox	Zuleitung zu Schule	Reserve	Reserve

Rev.	Änderungen	Datum	Name	Norm	Urspr.	Ers.f.	Ers.d.	05a Verteilerplan ZS	Anlage: ZS Zählerschrank	=
										+
									Projekt: Hortneubau Großsharthau an der Grundschule	Zeichnungsnr.: Hort6500
										Blatt: 3 Anz.BI: 5

Ingenieurbüro Eckstädt
 Gartenweg 1, 01877 Demitz-Thumitz
 Tel. +49 (3594) 705507, Fax -707687
 Post@Eckstaedt.de, www.Eckstaedt.de

Hier dargestellt: Hauptverteilungsteil

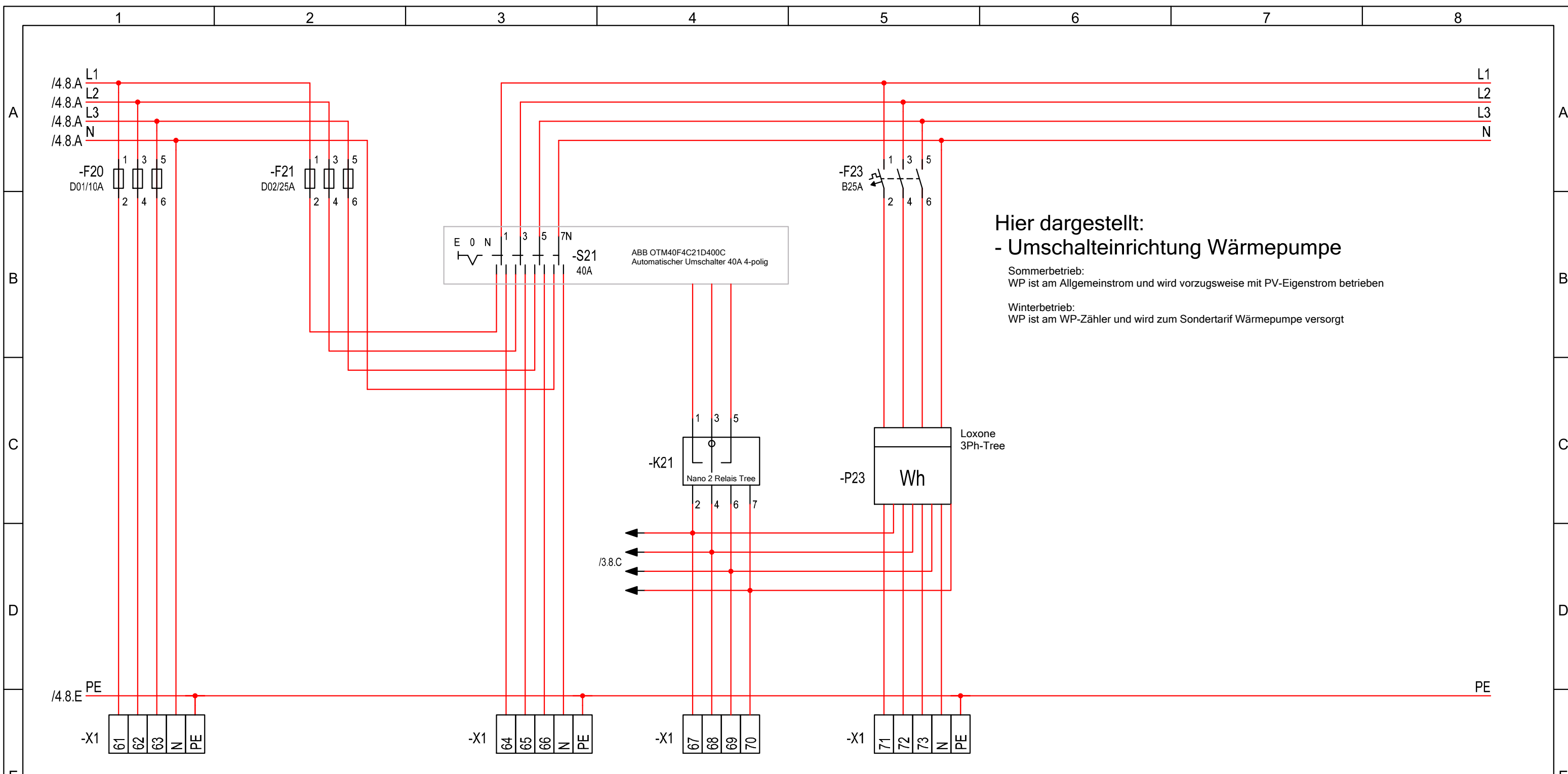


A
B
C
D
E

A
B
C
D
E

Stromkr.	13 14.36A 9.9kW	14 26.43A 18.3kW	15 10.78A 7.5kW	16 31.56A 21.9kW	17	18 0.07A 0.1kW	19 11.55A 8.0kW
Kabel	-13 NYY-J 5x25 mm ² 5,5m	-14 NYY-J 5x25 mm ² 36,8m	-15 NYY-J 5x25 mm ² 8,3m	-16 NYY-J 5x25 mm ² 32,6m	-17 NYY-J 5x2,5 mm ² 6,6m	-18 NYY-J 5x2,5 mm ² 7,8m	-19 NYM-J 5x6 mm ² 32,1m
Beschreibung	Zuleitung zu UV E1 0.15 Technik	Zuleitung zu UV E2 0.05 WC Mä	Zuleitung zu UV O1 1.15 Technik	Zuleitung zu UV O2 1.04 WC Mä	Zuleitung zu SiBel-Zentrale 0.15.2 SIBE	Zuleitung zu BMA-Zentrale 0.15.1 BMA	Speisung Aufzug 0.06 Aufzug

Bearb.	18.02.2025 MEck	Gemeinde Großsharthau		 Ingenieurbüro Eckstädt Gartenweg 1, 01877 Demitz-Thumitz Tel. +49 (3594) 705507, Fax -707687 Post@Eckstaedt.de, www.Eckstaedt.de	05a Verteilerplan ZS Zählerschrank und HV	Anlage: ZS Zählerschrank		=
Gep.	01.03.2025 MEck	Mittelweg 3				Projekt: Hortneubau Großsharthau an der Grundschule		+
Stand	Ausführung	Großsharthau				Zeichnungsnr.: Hort6500		Blatt: 4
Rev.	Änderungen	Datum	Name	Norm	Urspr.	Ers.f.	Ers.d.	Anz.BI: 5



**Hier dargestellt:
- Umschalteneinrichtung Wärmepumpe**

Sommerbetrieb:
WP ist am Allgmeinestrom und wird vorzugsweise mit PV-Eigenstrom betrieben

Winterbetrieb:
WP ist am WP-Zähler und wird zum Sondertarif Wärmepumpe versorgt

Stromkr.	20 0.14A 0.1kW	21 8.66A 6.0kW	22	23 8.66A 6.0kW
Kabel	-20 NYM-J 5x1,5 mm ² 10,6m	-21 NYY-J 5x4 mm ²	-22 J-2Y(ST)Y 2x2x0,8 mm	-23 NYM-J 5x6 mm ² 11,3m
Beschreibung	Wärmepumpe Steuerung 1.15 Technik	WP-Strom vom WP-Zähler	Tree-Bus Loxone	Wärmepumpe Leistung 1.15 Technik

Rev.	Änderungen	Datum	Name	Norm	Bearb.	18.02.2025 MEck	Gemeinde Großharthau Mittelweg 3 Großharthau	 Ingenieurbüro Eckstädt Gartenweg 1, 01877 Demitz-Thumitz Tel. +49 (3594) 705507, Fax -707687 Post@Eckstaedt.de, www.Eckstaedt.de	05a Verteilerplan ZS Zählerschrank und HV	Anlage: ZS	=	
					Gepr.	01.03.2025 MEck				Stand	Ausführung	Urspr.
										Projekt: Hortneubau Großharthau an der Grundschule	Zeichnungsnr.: Hort6500	Blatt: 5 Anz.BI: 5