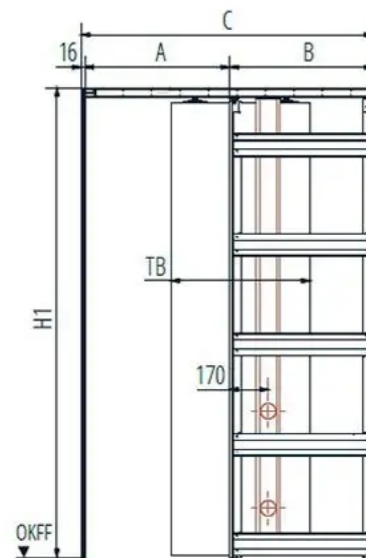


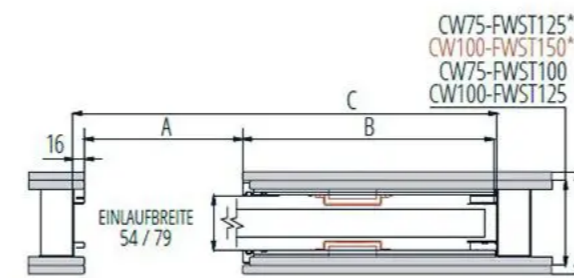
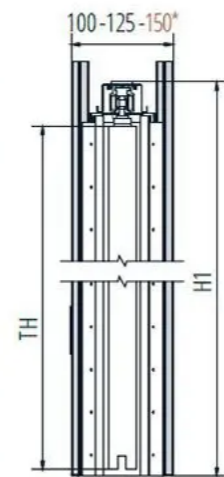
Technische Zeichnungen / Maße



Information

CW 75: empfohlene Türblattdicke max. 42 mm\*  
 CW100: empfohlene Türblattdicke max. 65 mm\*

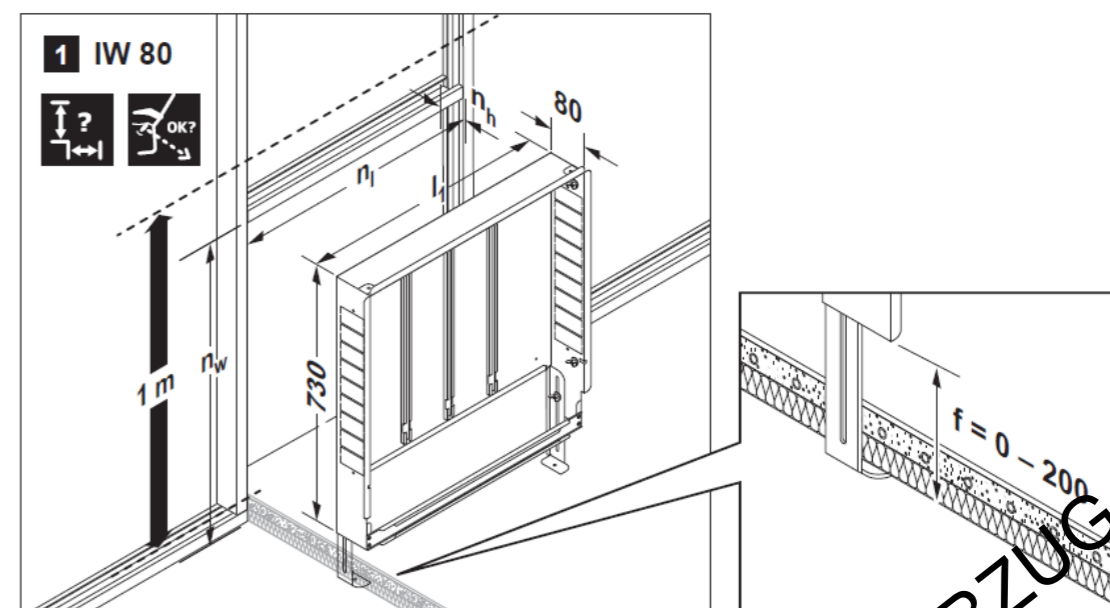
\* inkl. eventueller Glasleisten/Sprossen!



FWST = Fertigwandstärke | CW = Profilstärke | \* Doppelbeplankung | \* bei Kabelkanal vormontiert für FWST 150

Maßtabelle für CAVIS C1T-H | C1TK-H

Maße	TB	610	735	860	985	1110	1235	< 2000	TH	H1
A		635	760	885	1010	1135	1260	< 2025	1985	2061
B		629	754	879	1004	1129	1254	< 2019	2110	2186
C		1281	1531	1781	2031	2281	2531	< 4061	2235	2311
									< 3000	< 3076



IW 80 [mm]	l <sub>1</sub>	h <sub>1</sub>	n <sub>1</sub>	n <sub>h</sub>	n <sub>w</sub>	IW 80 [mm]	l <sub>1</sub>	h <sub>1</sub>	n <sub>1</sub>	n <sub>h</sub>	n <sub>w</sub>
550x730x80	550	80	555	80-120	733+f	1000x730x80	1000	80	985	80-120	733+f
700x730x80	700	80	705	80-120	733+f	1150x730x80	1150	80	1155	80-120	733+f
850x730x80	850	80	855	80-120	733+f	1300x730x80	1300	80	1305	80-120	733+f

VORHABEN:

Kita Oranienbaum  
 Leopoldstraße 10a  
 06785 Oranienbaum-Wörlitz

BAUHERR:

Stadt Oranienbaum-Wörlitz  
 Franzstraße 1  
 06785 Oranienbaum-Wörlitz

PLANUNG:

**architekten  
 ingenieure**  
 bc Architekten + Ingenieure GmbH  
 Lutherstraße 37 | 06886 Lutherstadt Wittenberg  
 Tel: +49 3491 4959-0 (-33 Fax) | www.bc-wb.de

PLANINHALT:

Regeldetail Schiebetür -  
 Heizkreisverteiler

PLANNUMMER:

AP-A 11

Detailplan	Detail
GEZEICHNET: K.Seidel M.A.	MASS-STAB 1:10
BEARBEITET:	DATUM 25.04.2024
GEPRÜFT: Grasack M.Sc.	FORMAT DIN A3